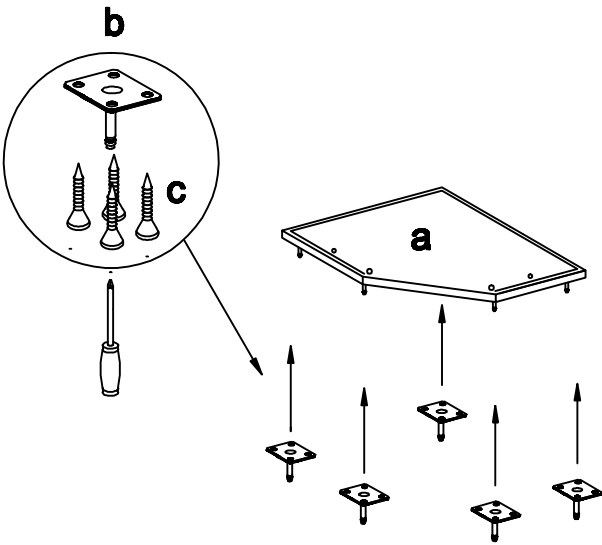


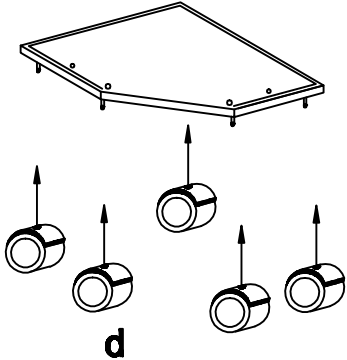
- F** NOTICE: Il est très important que vous suiviez phase par phase les instructions de montage!
- GB** ASSEMBLY INSTRUCTIONS: It is very important that you follow step by step assembly instruction!
- I** ISTRUZIONI DI MONTAGGIO: E' importante seguire le istruzioni di montaggio passo dopo passo!

VISSER LES PLAQUES DES ROULETTES (b) SUR LE SOCLE (a) EN UTILISANT LES VIS AUTO-TARADEUSES (c) EN DOTATION



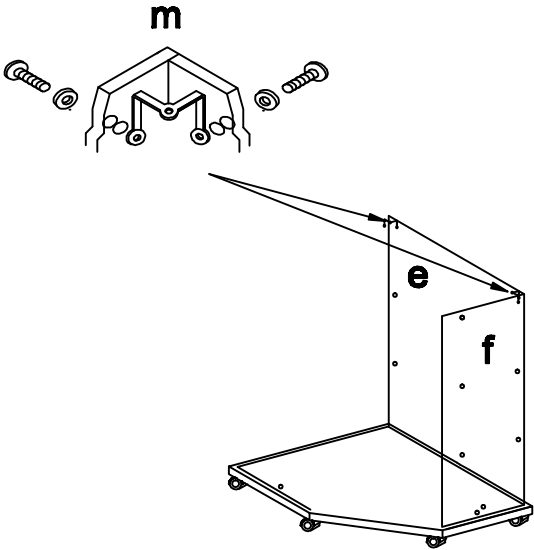
1

INSERER LES 6 ROULETTES (d) EN FAISANT PRESSION



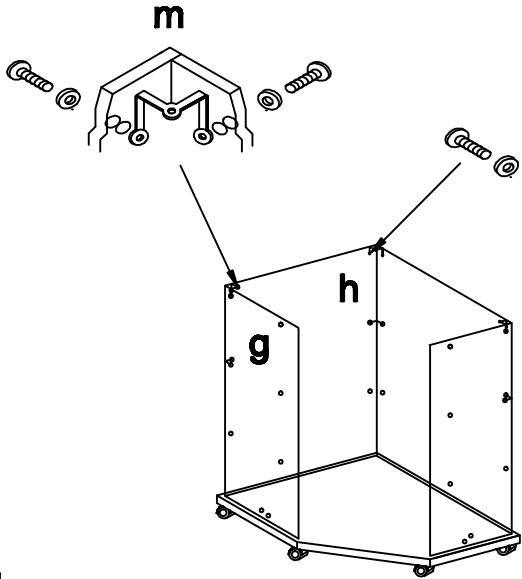
2

POSER LE SOCLE (a) AU SOL. PLACER LE DOS (e) ET LE COTE (f) DANS LES RAINURES ET LES BLOQUER AVEC LES EQUERRES (m)



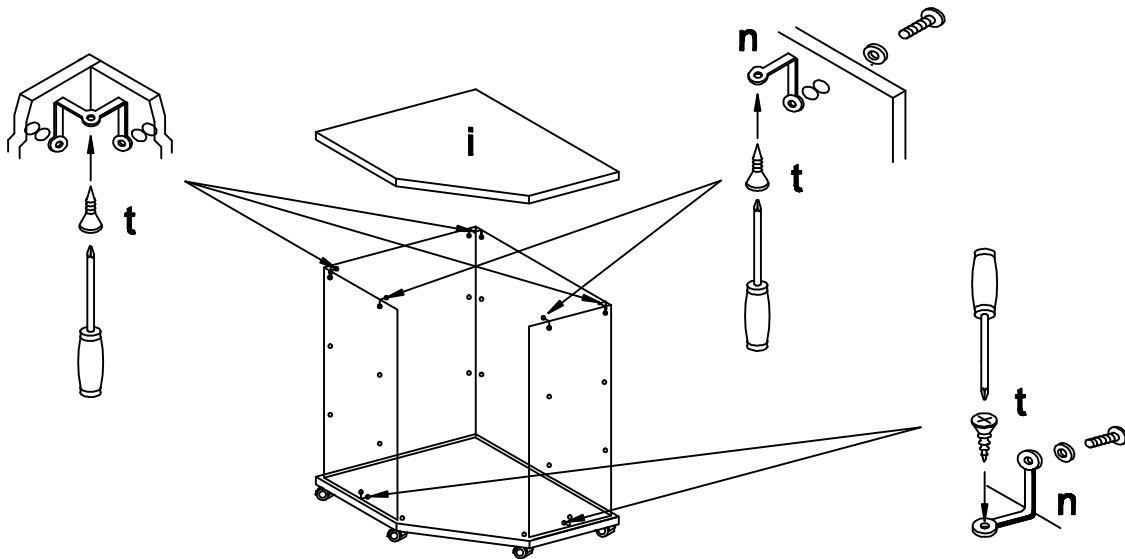
3

REPETER L'OPERATION AVEC L'AUTRE COTE (g) ET LE DOS (h) EN VISSANT LES EQUERRES COMME INDIQUE



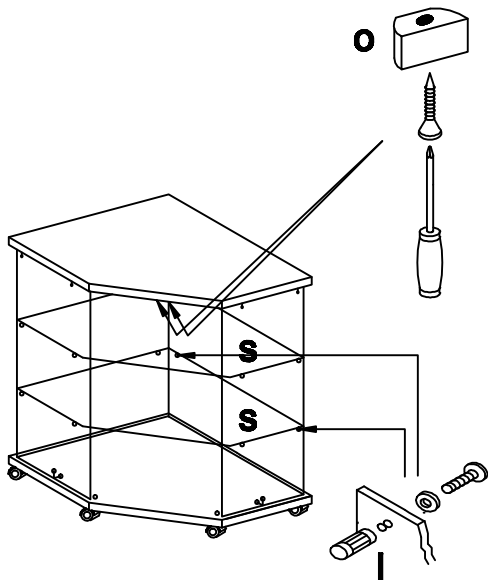
4

VISSER LES EQUERRES (n) COMME INDIQUE. PLACER LE TOP (i) ET LE BLOQUER AVEC LES VIS AUTO-TARAUDEUSES (t). BLOQUER LES COTES (r-g) AU SOCLE (a) AVEC LES VIS FILETES (q).



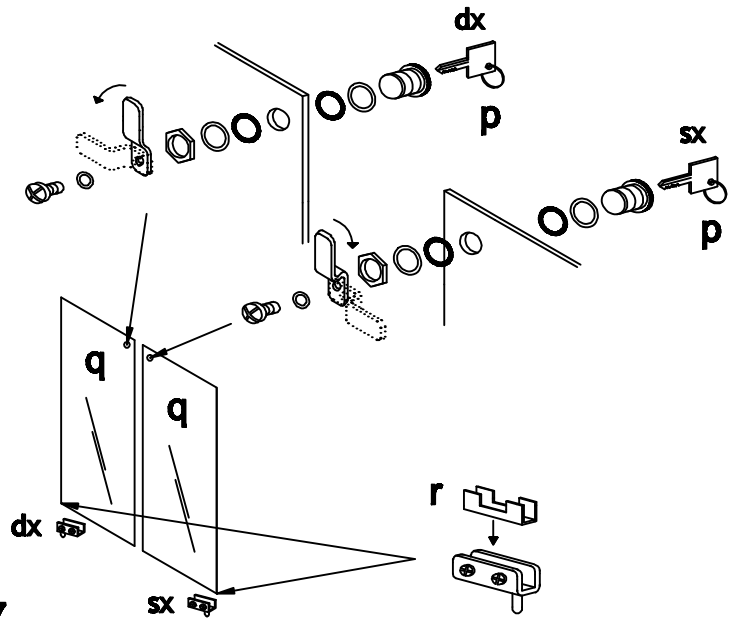
5

FIXER LES SUPPORTS ETAGERES (l) SUR LES COTES (tg) ET SUR LE DOS (e ET h). APPUYER TOUTES LES TABLETTES (s) EN DOTATION DANS LA VITRINE. VISSER L'ARRETE PORTE (o) SUR LE TOP (i)



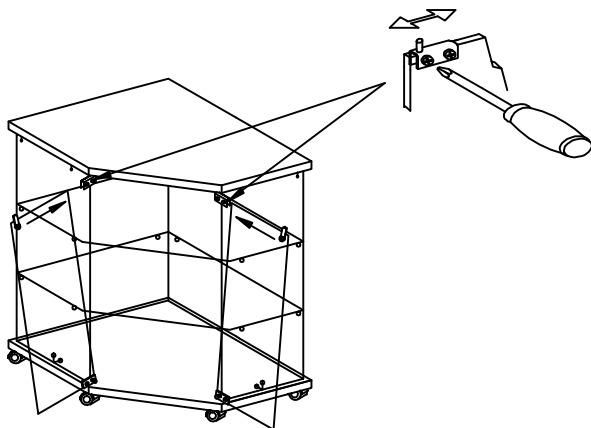
6

MONTES ES SERRURES (p) ET LES 4 CHARNIERES (r) SUR LES PORTES (q) COMME INDIQUE



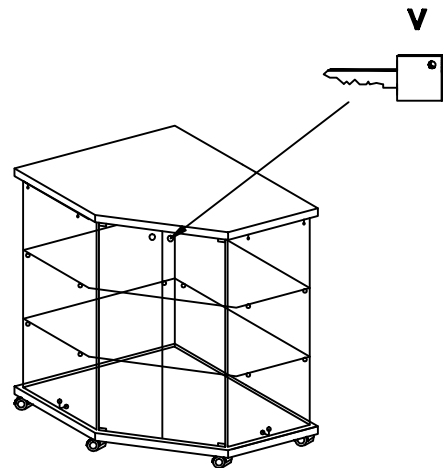
7

PLACER LES PORTES EN INTRODUISANT LES CHARNIERES INFERIEURES DANS LE TROU DE LA BASE (a). TOURNER LES PORTES ET INTRODUIRE LES CHARNIERES DANS LE TOP (i). REGLER LA FERMETURE DE LA PORTE ET SERRER LES 2 VIS DE LA CHARNIERE POUR LA BLOQUER.



8

UTILISER LA CLE POUR LA SERRURE EN DOTATION (v)



9