



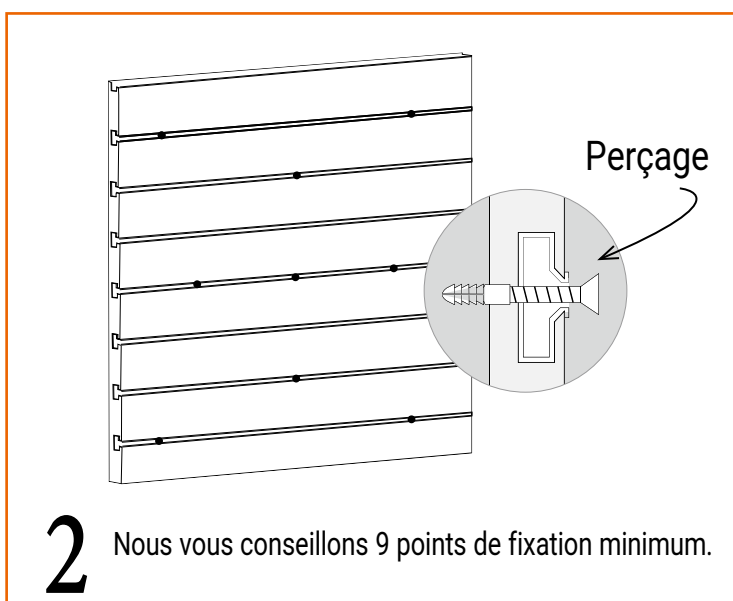
## Guide de montage

Les panneaux rainurés sont prévus pour une présentation et non pour un stockage.

Le poids supporté par un panneau dépend de la fixation au mur. Il est conseillé pour renforcer la fixation, de placer les profils alu dans les rainures avant la mise en place des panneaux.



**1** Percer le panneau avec les inserts alu. (voir schéma de perçage au n°2)



**2** Nous vous conseillons 9 points de fixation minimum.



**3** Marquer et percer la cloison.



**4** Fixer le deuxième panneau tête-bêche en intercalant un insert intermédiaire.  
**Ne pas mettre de poids sur cet insert.**



**5** Visser le panneau à la cloison à travers l'insert alu.

# Bon montage !