

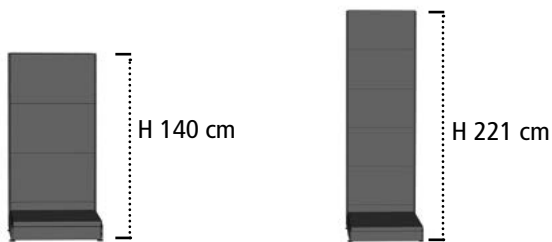
GRIS
RAL.
7035

GUIDE MONTAGE ET ACHAT LIGNE GONDOLÉKO GRIS CLAIR

Pas de 50 mm

Robuste, esthétique et multifonctionnel, avec une double perforation en pas de 50 mm, un large choix de dimensions, les gondoles Gondoléko vous permettront d'optimiser l'espace de votre boutique. De plus, elles faciliteront l'accès, le choix et la visibilité de votre clientèle, à des prix toujours moins chers.

► 2 HAUTEURS AU CHOIX



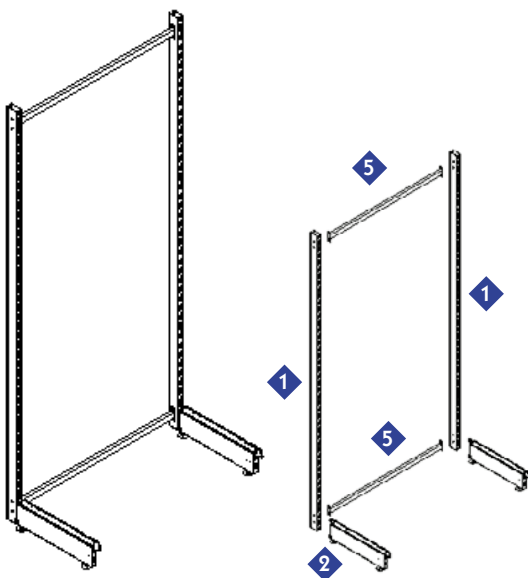
► LARGEUR



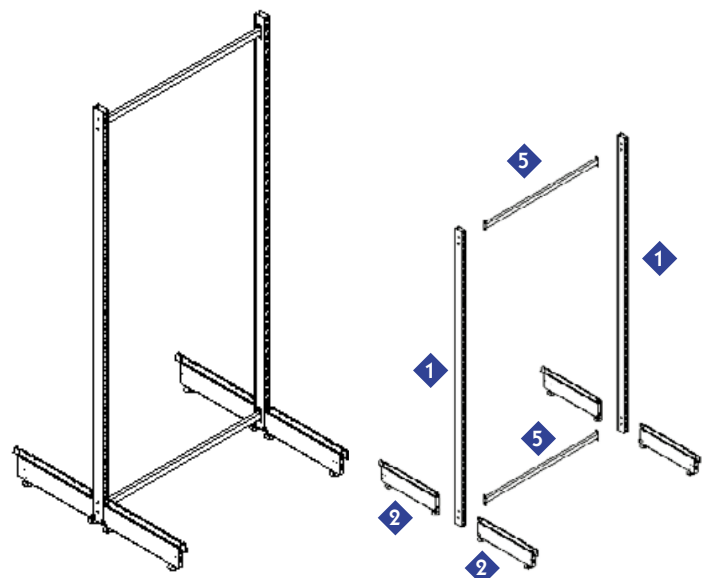
GUIDE MONTAGE / LIGNE GONDOLÉKO GRIS CLAIR

▲ A. LA STRUCTURE DE BASE

A. 1- STRUCTURE SIMPLE FACE



A. 2- STRUCTURE DOUBLE FACE



Pour plus de stabilité et de solidité, il est impératif de mettre 2 entretoises entre les montants*.

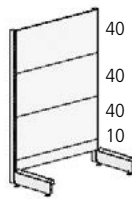
Traverses à boulonnées en haut et en bas des montants. (*à l'exception de la structure avec grille qui se boulonne directement sur les montants).



QUELS FONDS POUR QUELLE HAUTEUR ?

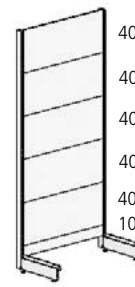
Les montages ci-contre sont valables pour les fonds tôle.

MONTANT 140 CM



embase H 16 cm

MONTANT 221 CM



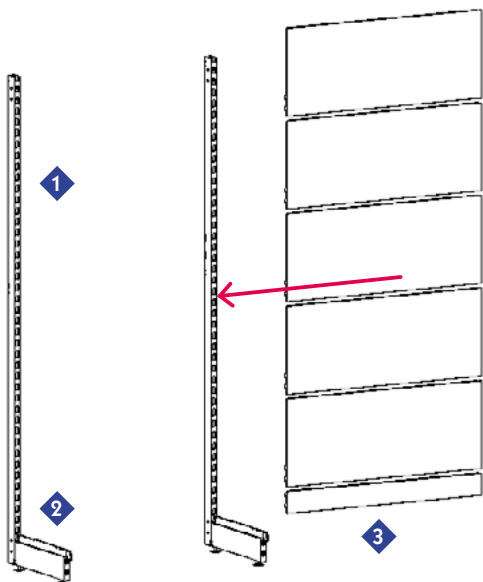
embase H 16 cm

GUIDE MONTAGE / LIGNE GONDOLÉKO GRIS CLAIR

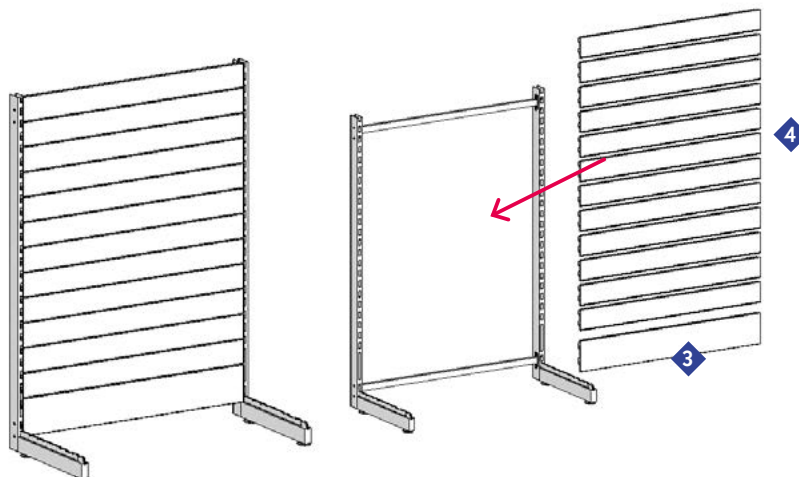
B. LES FONDS

B.1 LES FONDS MÉTAL

Les fonds en métal sont équipés d'accroches qui se glissent dans les perforations des montants. Simple et facile à poser.



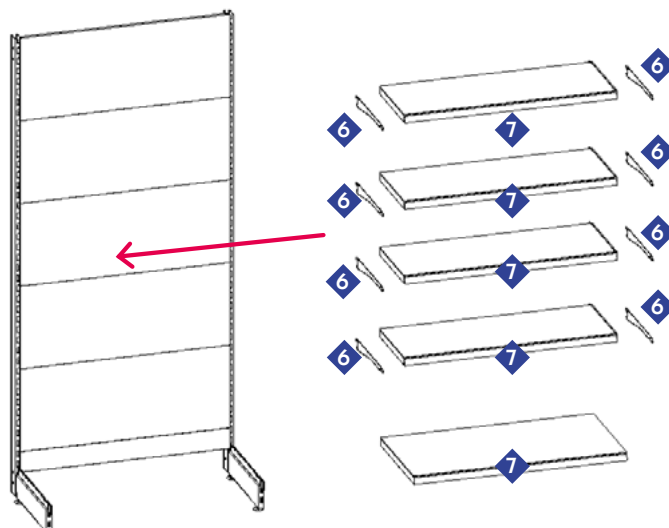
B.2 LES FONDS MULTI-LAMES

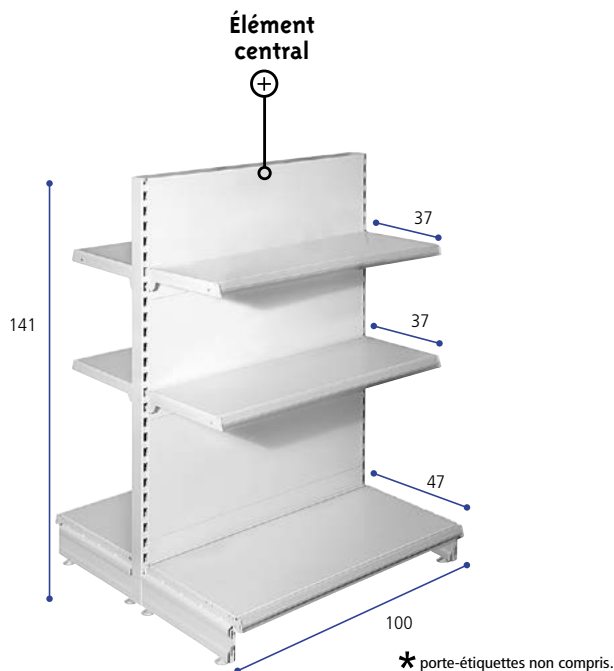


Les fonds métal multi-lames sont prévus pour recevoir des accessoires de panneaux rainurés. Cela crée un fond rainuré en métal. Ces fonds sont équipés d'accroches qui se glissent dans les perforations des montants. Simple et facile à poser.

C. LES TABLETTES

Les tablettes en métal se fixent sur les montants à l'aide de consoles.
La tablette du bas ne nécessite pas de consoles pour aller sur le piétement.
Pensez au porte-étiquettes pour afficher vos prix.





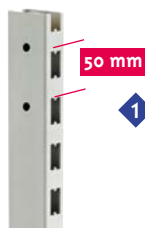
* porte-étiquettes non compris.

Ce kit comprend :

Élément de départ			Élément suivant		
	Code	Qté		Code	Qté
1	221801	2	1	221801	1
2	221804	2	2	221804	1
7	221809	1	7	221809	1
7	221808	3	7	221808	3
5	221822	2	5	221822	2
6	221817	6	6	221817	6
3	221813	5	3	221813	5
3	221811	1	3	221811	1

Ce kit comprend :

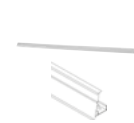
Élément central		
	Code	Qté
1	221800	2
2	221804	4
3	221813	6
3	221811	2
7	221808	4
7	221809	2
6	221817	8
5	221822	1
9	221820	1



- 1 MONTANT 2 FACES** double perforation
Métal - Section 60 x 30 mm, épaisseur 2,5 mm.
Double perforation en «H», pas de 50 mm.
H 141 cm **Code 221800** L'unité
H 221 cm **Code 221801** L'unité



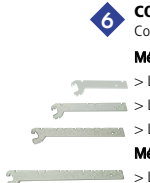
- 5 ENTRETOISE ENTRE MONTANTS**
Métal ép. 1,5 mm
Entretoise de section 30 x 20 mm. A visser entre 2 montants double perforation avec pas de 50 mm.
L 97 cm **Code 221822** L'unité



- 8 PORTE-ÉTIQUETTES PLASTIQUE**
Transparent Inclinaison, 2 positions.
Pour tablettes tôle de longueur 100 cm.
L 98,8 cm **Code 2218366** Pqt de 10



- 2 EMBASE POUR MONTANT**
> L 30 x H 16 cm **Code 221802** L'unité
> L 37 x H 16 cm **Code 221803** L'unité
> L 47 x H 16 cm **Code 221804** L'unité
> L 57 x H 16 cm **Code 221805** L'unité



- 6 CONSOLE INCLINABLE POUR TABLETTS TÔLE**
Console 2 inclinaisons possibles.
Métal ép. 2,5 mm
> L 20 cm **Code 221815** L'unité
> L 30 cm **Code 221816** L'unité
> L 37 cm **Code 221817** L'unité
Métal ép. 3 mm
> L 47 cm **Code 221818** L'unité



- 9 COUVERCLE DE GONDOLE**
Métal ép. 0,7 mm
L 100 x P 7,5 cm
Code 221820 L'unité



- 3 FOND PLEIN** Épaisseur 0,6 mm.
> L 100 x H 10 cm
Code 221811 L'unité
> L 100 x H 20 cm
Code 221812 L'unité
> L 100 x H 40 cm
Code 221813 L'unité



- 7 TABLETTE TÔLE MONOBLOC**
Épaisseur 0,8 mm.
> L 100 x P 20 cm.
Code 221806 L'unité
> L 100 x P 30 cm. + 1 barre de renfort.
Code 221807 L'unité
> L 100 x P 37 cm. + 2 barres de renfort.
Code 221808 L'unité
> L 100 x P 47 cm. + 2 barres de renfort.
Code 221809 L'unité
> L 100 x P 57 cm. + 3 barres de renfort.
Code 221810 L'unité



- 10 MANCHON POUR MONTANT**
en Plastique PE gris clair
Manchon pour haut de gondole. Il n'est pas possible de mettre un couvercle de gondole si vous mettez des manchons sur vos montants.
Pour montant section 30 x 60 mm.
L 3 x P 6 cm
Code 221821 L'unité



- 4 FOND TÔLE MULTI-LAMES**
Compatible avec tous nos accessoires pour panneaux rainurés.
Fond pour montant double perforation avec pas de 50 mm. Mis bout à bout, ces fonds créent des rainures prévues pour recevoir des accessoires pour panneaux rainurés.
L 100 x H 10 cm
Code 221819 L'unité



- 11 PLINTHE** Épaisseur 0,6 mm.
> L 100 x H 10 cm
Code 221811 L'unité